

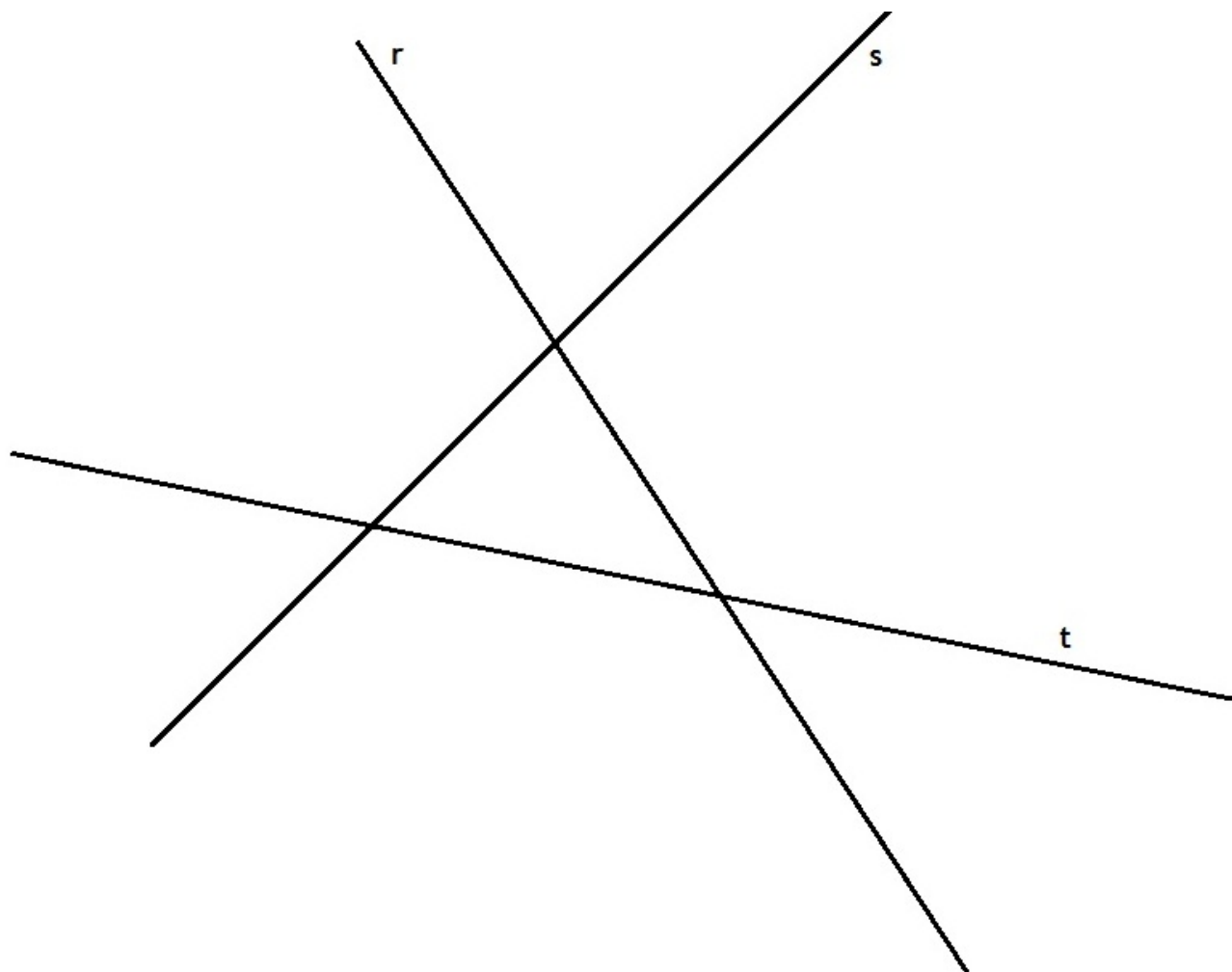


| DATOS DEL ASPIRANTE | CALIFICACIÓN |
|---------------------|--------------|
| Apellidos: | |
| Nombre: | |

EJERCICIO PARTE ESPECÍFICA OPCIÓN B
DIBUJO TÉCNICO Duración: 1h 15'

EJERCICIO 1.

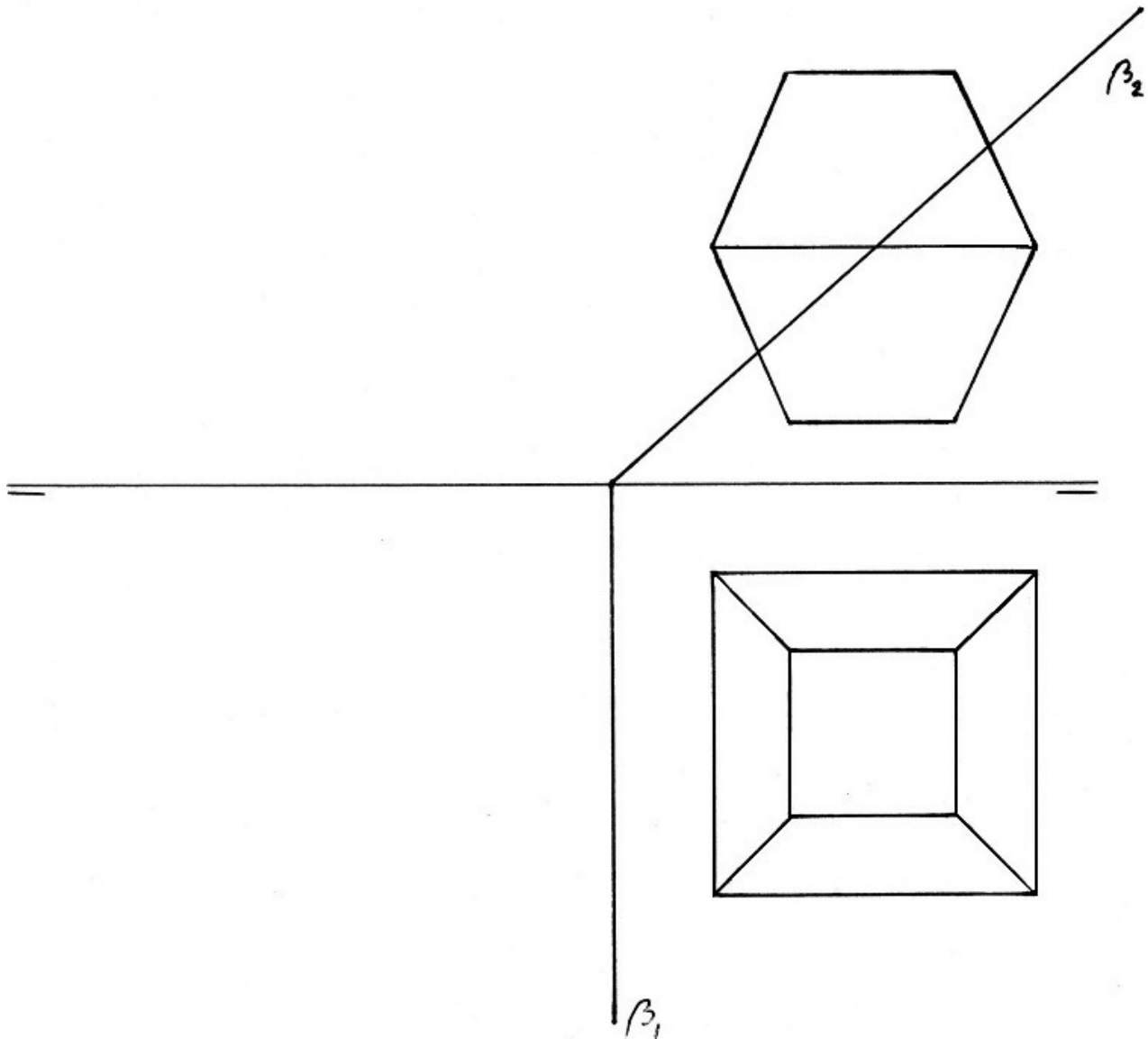
Hallar las circunferencias tangentes a las rectas r , s y t . (Puntuación máxima 3 puntos)
(Las soluciones pedidas son una circunferencia inscrita y tres exinscritas al triángulo que forman las tres rectas).





EJERCICIO 2.

Dada la figura en proyección diédrica. Hallar la verdadera magnitud de la sección que produce el plano β .
(Puntuación máxima 3 puntos)

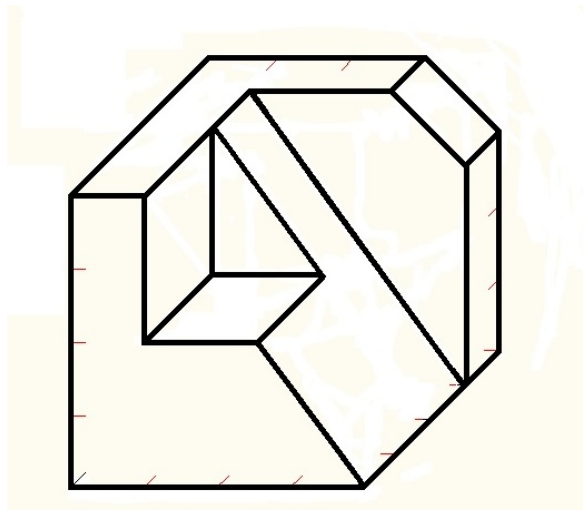




EJERCICIO 3.

Dada la siguiente pieza, se pide:

- Elige el alzado más conveniente y dibuja a mano alzada las tres vistas de sus proyecciones diédricas en el Sistema Europeo. **(2,5 puntos)**
- Posteriormente sitúa las líneas de acotación según normas. **(1,5 puntos)**



Criterios de evaluación

Dominio de las capacidades específicas que son objeto de esta prueba. Se tendrá en cuenta la claridad y limpieza en los dibujos.

Criterios de calificación

Las calificaciones de cada ejercicio vienen expresadas en sus enunciados. La solución correcta a las cuestiones planteadas se puntuará como máximo con el 90% de la nota adjudicada, siendo el 10% restante utilizado para valorar las destrezas referidas a la realización: seguridad en el trazado, ausencia de tachaduras y todo aquello que contribuya a una óptima calidad gráfica.